

# OBEC ÚHERCE

K Mexiku 94, Úherce, 330 23 Nýřany, tel./fax : 377 931 314, IČO: 00258601

## A. Výzva k podání nabídky v zadávacím řízení

(zadávání zakázky malého rozsahu mimo režim zákona č. 137/2006 Sb., o veřejných zakázkách, v platném znění)

### 1. Identifikační údaje zadavatele

Název: Obec Úherce  
IČ: 00258601  
Sídlem: K Mexiku 94, 330 23 Úherce

### 2. Název zadávacího řízení

OPRAVA STUDNY HELKA, parc.č. 1468/1 v k.ú. Úherce u Nýřan.

### 3. Druh a předmět zakázky

Předmětem zakázky je realizace stavebních prací blíže specifikovaných v zadávací dokumentaci.

### 4. Způsob podávání nabídek

Uchazeči své nabídky podají písemně v zalepené obálce nadepsané „Soutěž – ÚHERCE OPRAVA STUDNY HELKA – NEOTVÍRAT“. Písemné nabídky musejí být doručeny doporučenou poštou nebo osobně na adresu Obec Úherce, K Mexiku 94, 330 23 Úherce nejpozději do 18.2.2013 12:00 hod.

### 5. Kvalifikační předpoklady

Základní kvalifikační předpoklady stanoví text čestného prohlášení, které je přílohou této výzvy. Uchazeč splnění těchto předpokladů prokáže podpisem čestného prohlášení, které přiloží k nabídce. Profesioním kvalifikačním předpokladem je platné živnostenské oprávnění žadatele v rozsahu nezbytném pro realizaci zakázky, která je předmětem této výzvy. Splnění tohoto předpokladu uchazeč prokáže výpisem z živnostenského rejstříku, resp. živnostenským oprávněním, které v originále či úředně ověřené kopii přiloží k nabídce.

### 6. Způsob hodnocení nabídek

Hodnotící kritéria a způsob hodnocení podaných nabídek stanoví zadávací dokumentace.

### 7. Přílohy

- B. Zadávací dokumentace
- C. Čestné prohlášení prokazující splnění základních kvalifikačních předpokladů

OBEC ÚHERCE  
330 23 NÝŘANY



# OBEC ÚHERCE

K Mexiku 94, Úherce, 330 23 Nýřany, tel./fax : 377 931 314, IČO: 00258601

## B. Zadávací dokumentace pro výběrové řízení

### 1. Předmět zakázky

Předmětem zakázky je realizace stavebních prací spočívajících v opravě studny Helka v obci Úherce, blíže specifikovaných níže a v přílohách, které jsou součástí této zadávací dokumentace.

Místo realizace zakázky: parc.č. 1468/1 v k.ú. Úherce u Nýřan

Předmětem plnění je oprava studny Helka, ležící v těsné blízkosti Kostela svatého Josefa, na pozemku ve vlastnictví obce Úherce na severním konci Návsí, parc. č. 1468/1 v k.ú. Úherce u Nýřan. Historický vznik studny se datuje do třináctého století a je ověřen několika nezávislými dokumenty. Zastupitelstvo obce Úherce prohlásilo svým usnesením 153/11 ze dne 19.12. 2011 studnu Helka za kulturní památku místního regionálního významu. Projekt obnovy studny Helka bude částečně hrazen dotací ze Státního intervenčního fondu z Programu rozvoje venkova. Současný stav studny je žalostný. Nadzemní část vyzdívky z cihel malého formátu, která byla v pozdějších letech dozděna, je značně rozpadlá, vrchní krycí železobetonová deska je zeslabená korozí nosné výztuže. Původním zdícím materiálem jsou pískovcové skružené bloky. Obec Úherce se rozhodla pro vrácení původního vzhledu studny z dob založení obce. Podmínkou je proto použití drobnozrnného kamene.

*Předpokládaný rozsah prací na opravě studny Helka :*

- *Zaměření skutečného stavu studny ( vnější a vnitřní průměr, tloušťka stěny, nutná hloubka nové vyzdívky )*
- *Snížení hladiny vody ve studni o 0,5 m*
- *Vybourání jedné řady kamenného zdiva, která končí pod vodní hladinou ve studni*
- *Výškové upravení první zdící spáry*
- *Nalámání pískovcových, žulových a nebo granitových bloků drobnozrnných, délky od 50 cm do 60 cm dle potřeby, aby obvod vycházel na celé kusy*
- *Opracování bloků štokováním, a to jak na tloušťku stěny, tak podle průměru studny. Čela bloků budou upravena pod úhlem na střed studny. Poslední řada vyzdívky bude z vrchní strany rovněž opracovaná štokováním, aby vršek byl plošně srovnán a vnější vrchní řada byla zaoblena. Předpokládaná tloušťka spár mezi jednotlivými bloky do 3 cm*
- *Třicet až šedesát centimetrů nad ustálenou hladinou vody ve studni bude osazen zabezpečovací rám proti pádu do studny. Dodávka zabezpečovacího rámu není součástí této poptávky, pouze osazení nosné konstrukce do zdiva*
- *Vyzdívka zdiva studny z nových bloků do výšky cca 80 cm nad plánovaný upravený terén*
- *Vyspárování zdiva studny jak z vnitřní strany, tak z vnější strany*

Předmět zakázky je určen projektovou dokumentací a soupisem prací, dodávek a služeb s výkazem výměr, které jsou přílohou této zadávací dokumentace. Pro podrobnější seznámení doporučujeme provést návštěvu místa realizace zakázky po předchozí dohodě s kontaktní osobou uvedenou pod bodem 7 níže.

Zakázka je navržena k částečnému financování dotací z prostředků Programu rozvoje venkova, reg. čís. projektu 12/015/3220b/232/000204; zadávací řízení veřejné zakázky malého rozsahu probíhá mimo režim zákona č. 137/2006 Sb., o veřejných zakázkách, v platném znění.

### 2. Obchodní podmínky

IČO : 00258601

Bank.spojení : 5424371/0100

# OBEC ÚHERCE

K Mexiku 94, Úherce, 330 23 Nýřany, tel./fax : 377 931 314, IČO: 00258601

## 2. Obchodní podmínky

- a) Platby za poskytnuté služby budou realizovány bezhotovostním převodem na základě faktur vystavených zhotovitelem. Fakturace bude zhotovitelem provedena podrobným způsobem s členěním položek odpovídajícím poskytnutému soupisu prací, dodávek a služeb s výkazem výměr, případně podle dalších instrukcí zadavatele, a v počtu stejnopisů stanoveném zadavatelem.
- b) Platby za dílo budou prováděny dílčími plněními s pozastávkou 10%, která bude uhrazena po příjemce a odstranění všech vad a nedodělků.
- c) Objednatel si vyhrazuje právo omezit rozsah plnění dle výše získaných dotačních prostředků a spoluúčasti na finančním plnění.
- d) Zhotovitel nese veškerou odpovědnost za průběh a provedení stavebních prací, označení a zajištění stavby, statiku sousedních objektů, zábor chodníků, zabezpečení, bezpečnost okolí stavby a zajištění souladu průběhu a provedení stavby s obecnými předpisy.
- e) Jakékoliv vícenáklady a překročení nabídkové ceny jsou vyloučeny (uchazečům se doporučuje před podáním cenové nabídky studnu Helka v Úhercích navštívit a seznámit se se skutečným stavem).

## 3. Technické podmínky

Technické podmínky nejsou stanoveny.

## 4. Způsob zpracování nabídky a nabídkové ceny

Uchazeč vyhotoví nabídku tím, že vyplní nabídkový list uchazeče o zakázku, připojí k němu podrobnou cenovou nabídku zpracovanou podle soupisu prací, dodávek a služeb s výkazem výměr a další v nabídkovém listu uvedené přílohy, načež nabídku doručí zadavateli způsobem vymezeným ve výzvě k podání nabídky. Nabídka bude podána v deskách zabezpečených proti rozebrání, písemně a v českém jazyce. Každý uchazeč předloží pouze jednu nabídku.

Veškeré ceny jsou uvedeny bez DPH.

## 5. Hodnotící kritéria a způsob hodnocení podaných nabídek

Hodnotící kritéria		
Č.	Váha %	Popis
1.	80%	Celková cena díla bez DPH
2.	20%	Délka záruky na dílo v měsících

Podané nabídky budou vyhodnoceny výlučně podle hodnotících kritérií uvedených v tabulce výše, a to nejpozději do 4.03.2013. Nejvhodnější nabídka (tzn. nejlevnější cena díla, nejdelší záruka) v rámci každého z hodnocených kritérií získá bodovou hodnotu 100 a každá další hodnocená nabídka bodovou hodnotu odpovídající poměru hodnoty nejvhodnější nabídky k hodnocené nabídce. Jednotlivá bodová ohodnocení nabídek dle dílčích kritérií jsou následně vynásobena příslušnou váhou daného kritéria. Nejvhodnější nabídkou je nabídka, která po vyhodnocení všech dílčích kritérií a po sečtení vážených bodových hodnot získaných v rámci vyhodnocení všech dílčích kritérií získala nejvyšší počet bodů.

Uchazeči, kteří nesplní požadavky na obsahové a formální náležitosti nabídky, způsob jejího zpracování nebo doručení zadavateli, budou z hodnocení nabídek vyloučeni. Uchazečům bude zasláno oznámení o výběru nejvhodnější nabídky, resp. oznámení o vyloučení uchazeče, bez zbytečného odkladu po vyhodnocení nabídek.

## 6. Výhrada práv zadavatele

Zadavatel si vyhrazuje právo ponechat si podané nabídky včetně všech příloh, zrušit zadávací řízení či nevybrat vítěznou nabídku, a to bez udání důvodu. Zadavatel si dále vyhrazuje právo upřesnit

# OBEC ÚHERCE

**K Mexiku 94, Úherce, 330 23 Nýřany, tel./fax : 377 931 314, IČO: 00258601**

s vybraným dodavatelem smluvní a obchodní podmínky v této zadávací dokumentaci výslovně neuvedené. Uchazeči o zakázku nemají za žádných okolností nárok na úhradu nákladů spojených s podáním nabídky. Zadavatel si dále vyhrazuje právo zveřejnit údaje o uchazečích o zakázku a jejich nabídkách v rozsahu údajů uvedených v nabídkovém listu, zveřejnit vyhodnocení všech předložených nabídek v zadávacím řízení podle hodnotících kritérií s informací o vyloučených uchazečích, a po uzavření zadávacího řízení umožnit všem uchazečům o zakázku nahlédnutí do dokumentace zadávacího řízení a do nabídek podaných ostatními uchazeči.

7. Podávání informací uchazečům o zakázku

Uchazeči o zakázku se mohou obracet na starostu obce p. Vlastimila Blažka, tel.: 377 931 314 a 724 179 180.

8. Přílohy

- B1. Projektová dokumentace (příčný řez studny a soupis prací, dodávek a služeb s výkazem výměr)
- B2. Nabídkový list uchazeče o zakázku

OBEC ÚHERCE  
330 23 NÝŘANY



# OBEC ÚHERCE

K Mexiku 94, Úherce, 330 23 Nýřany, tel./fax : 377 931 314, IČO: 00258601

## B2. Nabídkový list uchazeče o zakázku pro výběrové řízení

### 1. Identifikační údaje uchazeče

Název / jméno:

IČ:

Sídlo / místo podnikání:

Korespondenční adresa:

### 2. Osoba oprávněná jednat za uchazeče

Jméno:

Funkce / pracovní pozice:

Telefon:

Email:

### 3. Přehled obsahu nabídky

Celková cena díla bez DPH:

Délka záruky na dílo v měsících:

### 4. Přílohy

- Podrobná cenová nabídka podle soupisu prací, dodávek a služeb s výkazem výměr
- Předpokládaný harmonogram prací
- Čestné prohlášení prokazující splnění kvalifikačních předpokladů
- Výpis z živnostenského rejstříku (živnostenské oprávnění) – originál či kopie
- Výpis z trestního rejstříku ne starší půl roku – originál či kopie

### 5. Datum, podpis

V

dne

podpis osoby oprávněné jednat za uchazeče uvedené výše, razítko

# OBEC ÚHERCE

K Mexiku 94, Úherce, 330 23 Nýřany, tel./fax : 377 931 314, IČO: 00258601

## C. Čestné prohlášení pro výběrové řízení

prokazující splnění kvalifikačních předpokladů

### 1. Identifikační údaje uchazeče

Název / jméno:

IČ:

Sídlo / místo podnikání:

### 2. Výše uvedený uchazeč o zakázku čestně prohlašuje, že

- nebyl pravomocně odsouzen pro trestný čin, jehož skutková podstata souvisí s předmětem podnikání,
- vůči jeho majetku neprobíhá insolvenční řízení, v němž bylo vydáno rozhodnutí o úpadku, nebo insolvenční návrh nebyl zamítnut proto, že majetek nepostačuje k úhradě nákladů insolventního řízení, nebo nebyl konkurs zrušen proto, že majetek byl zcela nepostačující, nebo byla zavedena nucená správa podle zvláštních právních předpisů,
- není v likvidaci,
- nebyl pravomocně odsouzen pro trestný čin spáchaný ve prospěch zločinného spolčení, trestný čin účasti na zločinném spolčení, legalizace výnosů z trestné činnosti, podílnictví, přijímání úplatku, podplácení, nepřímého úplatkářství, podvodu, úvěrového podvodu, včetně případů, kdy jde o přípravu nebo pokus nebo účastenství na takovém trestném činu,
- nenaplnil skutkovou podstatu jednání nekalé soutěže formou podplácení podle zvláštního právního předpisu,
- nemá v evidenci daní zachyceny daňové nedoplatky,
- nemá nedoplatek na pojistném a na penále na veřejné zdravotní pojištění,
- nemá nedoplatek na pojistném a na penále na sociální zabezpečení a příspěvku na státní politiku zaměstnanosti,
- nebyl v posledních 3 letech pravomocně disciplinárně potrestán a nebylo mu pravomocně uloženo kárné opatření podle zvláštních právních předpisů.

Toto prohlášení činím na základě své jasné, srozumitelné, svobodné a omyluprosté vůle. Jsem si plně vědom všech následků, které vyplývají z uvedení nepravdivých údajů.

V

dne

podpis osoby oprávněné jednat za uchazeče, razítko

**složení rozpočtu - položkový rozpis**  
**Z Studna 2 (Oprava studny Helka)**

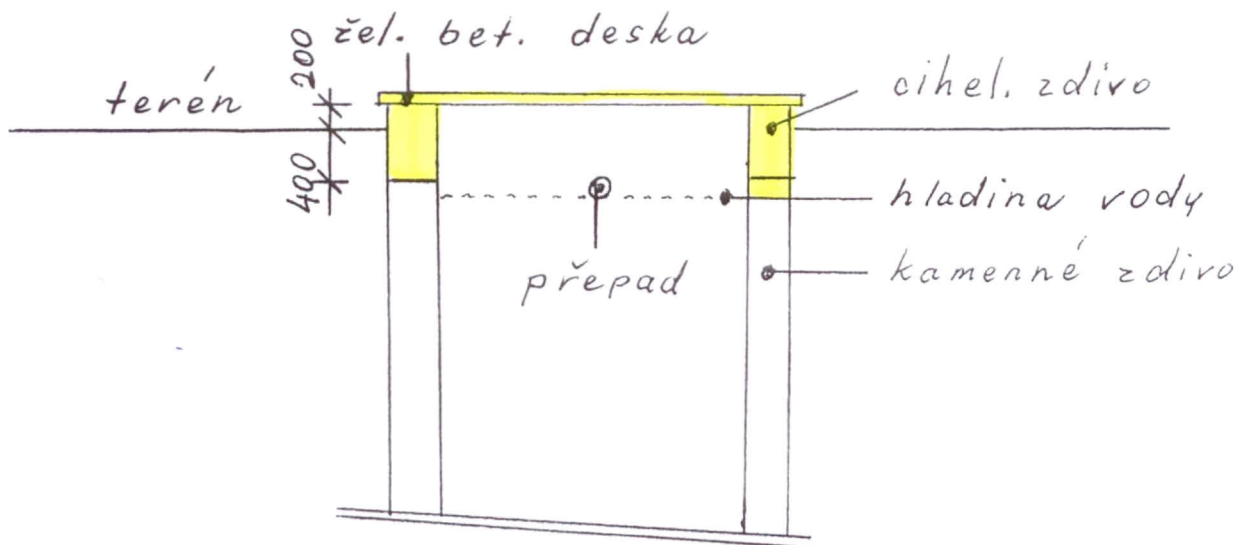
strana 1



číslo	popis	měrná jednotka	množství	jednotka	cena	celkem	hmotnost jednotka	celkem	DPH
<b>HSV</b>									
<b>11 (Přípravné a přidružené práce)</b>									
<i>stavební práce</i>									
1	115 10 1202_/00 Čerpání vody na dopravní výšku do 10m objemu do 1000 l/min	hod	10,000		0,00	0,00	0,00004	0,00040	
<b>Σ 11 (Přípravné a přidružené práce)</b>						<b>0,00</b>		<b>0,00040</b>	
<b>28 (Zpevňování hornin a konstrukcí)</b>									
<i>stavební práce</i>									
2	289 47 4211_/00 Spárování zdiva hloubky do 3cm zdiva řádkového/kvádrového	m2	21,900		0,00	0,00	0,01359	0,29762	
<b>Σ 28 (Zpevňování hornin a konstrukcí)</b>						<b>0,00</b>		<b>0,29762</b>	
<b>32 (Zdi přehradní, ohradní a opěrné)</b>									
<i>stavební práce</i>									
3	326 22 _/00 Zdění zdiva kvádrového na MC objemu do 3,5m3 řádkového hrubého oboustranně lícovaného	m3	4,000		0,00	0,00	3,04708	12,18832	
<b>Σ 32 (Zdi přehradní, ohradní a opěrné)</b>						<b>0,00</b>		<b>12,18832</b>	
<b>93 (Různé dokončovací konstrukce a práce inženýrských staveb)</b>									
<i>stavební práce</i>									
4	936 17 3113_/00 Osazení doplňkových konstrukcí ocelových hmotností do 100kg	ks	1,000		0,00	0,00	0,00952	0,00952	
<i>specifikace</i>									
5	583 80 0088 Kámen lomový upravený pro zdivo kvádrové tl.30cm oboustranně upravený	m2	13,300		0,00	0,00	0,54000	7,18200	
<b>Σ 93 (Různé dokončovací konstrukce a práce inženýrských staveb)</b>						<b>0,00</b>		<b>7,19152</b>	
<b>99 (Přesun hmot, dočasné jeřábové dráhy)</b>									
<i>stavební práce</i>									
6	998 15 1111_/00 Přesun hmot pro oplocení nebo pozemní objekty různé zděné výšky do 10m	t	7,192		0,00	0,00			
7	998 31 2011_/00 Přesun hmot pro lesnicko-technické meliorace (LTM)	t	12,188		0,00	0,00			
<b>Σ 99 (Přesun hmot, dočasné jeřábové dráhy)</b>						<b>0,00</b>			
<b>Σ HSV</b>						<b>0,00</b>		<b>19,67786</b>	
<b>Σ</b>						<b>0,00</b>		<b>19,67786</b>	

Obec Úherce, K Mexiku 94,  
Úherce, 330 23 Nýřany

### OPRAVA STUDNY HELKA

### SOUČASNÝ STAV STUDNY A NOVÉ ÚPRAVY



-  odstraněné cihelné zdivo
-  nové kamenné zdivo

